

# *UJF-3042 MkII Series*

# *UJF-6042 MkII Series*

## イオナイザ取扱説明書

## Manual de Instruções do Ionizador

### Índice

Antes de usar .....	2
Configuração do ionizador .....	2
Sobre cuidados diários .....	2
Limpeza da Sonda de Eletrodo .....	2
Limpeza com o Kit de Limpeza da Sonda de Eletrodo (SPA-0237) .....	3
Limpeza da parede interna do eletrodo .....	4
Ajuste de ângulo do ionizador .....	5
ご使用いただく前に .....	6
イオナイザの設定 .....	6
お手入れについて .....	6
除電針の清掃 .....	6
電極針クリーニングキット (SPA-0237) を使用して清掃する .....	7
電極内壁を清掃する .....	8
イオナイザの角度調整 .....	9

取扱説明書の最新版は、弊社ホームページからもダウンロードできます。  
O manual mais atualizado encontra-se disponível em nosso site.

MIMAKI ENGINEERING CO., LTD.

<https://mimaki.com/>  
<https://japan.mimaki.com/>

D203082-20



## Antes de usar

Para observação e segurança, consulte o manual de instruções da impressora série UJF-3042MkII/6042MkII. Antes de usar, certifique-se de ler "Avisos e Observações" deste manual e compreender completamente seu conteúdo. É estritamente proibida a reprodução não autorizada de qualquer parte deste documento.

© 2016 MIMAKI ENGINEERING Co., Ltd.

É recomendável verificar o efeito da remoção da eletricidade com antecedência.



- É possível que não seja possível obter efeito suficiente dependendo do ambiente de uso ou da mídia.



- Não toque diretamente na sonda de eletrodo durante o uso ou no meio da eliminação de eletricidade estática. Há risco de lesões. Trabalhe com cautela.
- Não toque a sonda de eletrodo em materiais rígidos, como ferramentas, durante o uso ou no meio da eliminação de eletricidade estática. Isso pode causar mau funcionamento ou acidente.

## Configuração do ionizador

Ao ajustar o ionizador como "ON" na MACHINE SETUP (Configuração do Equipamento), ele executará a operação de eliminação de estática antes da impressão.

1

Pressione **FUNC1** (MENU) → **FUNC3** (>>) no modo local.

2

Pressione **▲** **▼** para selecionar "MACHINE SETUP" pressione **ENTER** a tecla.

- O menu "MACHINE SETUP" (Configurações do Equipamento) será exibido.

3

Pressione **▲** **▼** para selecionar "IONISER" e pressione **ENTER** a tecla.

- A configuração "IONISER" será selecionada.

4

Pressione **▲** **▼** para selecionar "ON" e pressione **ENTER** a tecla.

- Quando definido como "ON", a mesa move toda a superfície de acordo com os dados de impressão para eliminar a estática antes da impressão.

5

Pressione **END/POWER** a tecla, várias vezes, para concluir a configuração.

## Sobre cuidados diários



- Antes disso, certifique-se de desligar o interruptor principal do corpo principal. Você pode levar um choque elétrico. Além disso, você pode sofrer lesões colaterais.
- Não toque diretamente na sonda de eletrodo. Você pode se machucar. Tome cuidado ao trabalhar.
- Após a limpeza, seque-o completamente e então conecte-o ao ionizador para usar.
- Se o líquido de limpeza permanecer na sonda de eletrodo, isso pode causar um acidente ou falha do equipamento. O álcool de limpeza pode entrar em contato com sua pele ou olhos.
- Não toque na sonda de eletrodo com algo rígido, como uma ferramenta. Isso pode causar um acidente ou falha do equipamento.

## Ferramentas necessárias para a manutenção

- Kit de Limpeza da Sonda de Eletrodo (SPA-0237/SPA-0239)
- Óculos de proteção
- Álcool
- Luvas

## Limpeza da Sonda de Eletrodo

Verifique a sonda de eletrodo antes da operação e limpe-a se estiver suja.



- Não toque diretamente na sonda de eletrodo. Você pode se machucar. Tome cuidado ao trabalhar.
- Não toque na sonda de eletrodo com algo rígido, como uma ferramenta. Isso pode causar um acidente ou falha do equipamento.

1

Remova a sonda de eletrodo do ionizador.

- Usando o kit de substituição da sonda de eletrodo enviado, você pode removê-la facilmente.

(1) Coloque o kit de substituição na sonda de eletrodo.



(2) Remova a sonda de eletrodo.



2

Limpe a sonda de eletrodo e ao redor dela com um cotonete embebido em álcool.

- Recomendado: álcool etílico



Quando estiver muito sujo

- Use um banho ultrassônico. Você também pode usar álcool como líquido de limpeza.

## Limpe com o Kit de Limpeza da Sonda de Eletrodo (SPA-0237)

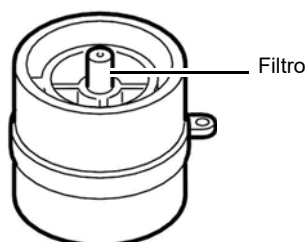
Explique como limpar usando o Kit de Limpeza da Sonda de Eletrodo (SPA-0237).



- Não toque diretamente na sonda de eletrodo. Você pode se machucar. Tome cuidado ao trabalhar.
- Não toque na sonda de eletrodo com algo rígido, como uma ferramenta. Isso pode causar um acidente ou falha do equipamento.

**1**

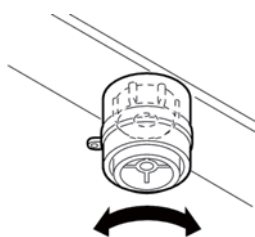
**Mergulhe o filtro do kit de limpeza da sonda de eletrodo da unidade de limpeza em álcool.**



**2**

**Cubra o kit de limpeza da sonda de eletrodo e gire suavemente duas ou três vezes.**

- O filtro do kit de limpeza da sonda de eletrodo limpa manchas na sonda de eletrodo.
- Se estiver muito sujo, substitua o filtro e limpe-o novamente.



**Mergulhe o Kit de Limpeza da Sonda de Eletrodo**

- Tampas são incluídas no kit de limpeza para evitar que poeira entre no kit durante o armazenamento. Sempre coloque as tampas ao armazenar.
- Além disso, um cordão pode ser passado pelo orifício existente para que o kit possa ser pendurado na parede. Não se esqueça de colocar as tampas também durante esse método de armazenamento. (Por favor, prepare sua própria cinta.)



## Instalação do Filtro

Explique o método de troca de filtro do Kit de Limpeza da Sonda de Eletrodo (SPA-0237).



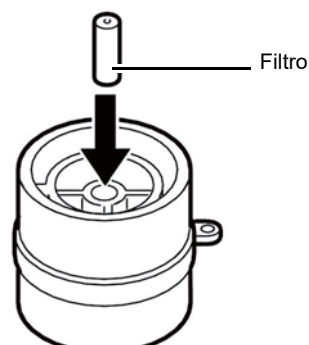
**Filtro de Substituição do Kit de Limpeza**

- Depois que o filtro é usado para limpar várias sondas de eletrodos, a poeira fica presa ao filtro e a capacidade de limpeza é reduzida.
- Se o filtro estiver sujo, substitua-o pelo Kit de Limpeza da Sonda de Eletrodo incluso no filtro ou troque pelo kit de limpeza de filtros opcional (SPC-0238).

**1**

**Remova o filtro usado e insira o novo filtro no orifício no centro do kit de limpeza da sonda de eletrodo.**

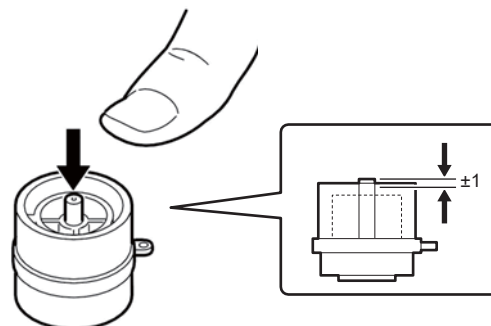
- Tenha cuidado com a direção do filtro. Instale o filtro com o lado do orifício voltado para cima.



**2**

**Empurre o filtro até o fim no kit de limpeza.**

- A posição de montagem do filtro deve ser ajustada em  $\pm 1$  mm em relação às extremidades.
- Empurre o filtro completamente para dentro para evitar que ele dobre.



## Limpe a parede interna do eletrodo

O Kit de Limpeza da Sonda de Eletrodo 2 (SPA-0239) é usado para limpar a parede interna da tampa da sonda de eletrodo. Ao limpar a ponta da sonda de eletrodo, use o Kit de Limpeza de Eletrodo (SPA-0237).

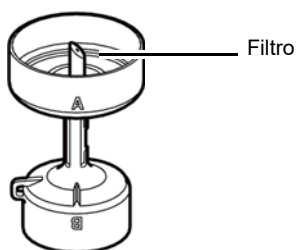
### Ferramentas necessárias para a manutenção

- Kit de Limpeza da Sonda de Eletrodo 2 (SPA-0239)
- Óculos de proteção
- Álcool
- Luvas



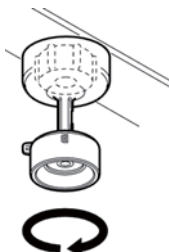
- Não toque diretamente na sonda de eletrodo. Você pode se machucar. Tome cuidado ao trabalhar.
- Não toque na sonda de eletrodo com algo rígido, como uma ferramenta. Isso pode causar um acidente ou falha do equipamento.

### 1 Mergulhe o filtro do kit de limpeza 2 da sonda de eletrodo da unidade de limpeza em álcool.



### 2 Cubra o kit de limpeza 2 da sonda de eletrodo e gire suavemente duas ou três vezes.

- O filtro do kit de limpeza 2 da sonda de eletrodo limpa manchas na sonda de eletrodo.
- Se estiver muito sujo, substitua o filtro e limpe-o novamente.



## Instalação do Filtro

Explique como substituir o filtro do Kit de Limpeza da Sonda de Eletrodo 2 (SPA-0239).

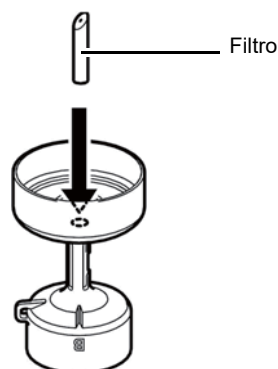


### Filtro de Substituição do Kit de Limpeza 2

- Depois que o filtro é usado para limpar várias sondas de eletrodos, a poeira fica presa ao filtro e a capacidade de limpeza é reduzida.
- Se o filtro estiver sujo, substitua-o pelo Kit de Limpeza 2 da Sonda de Eletrodo incluso no filtro ou troque pelo kit de limpeza de filtros opcional (SPC-0240).

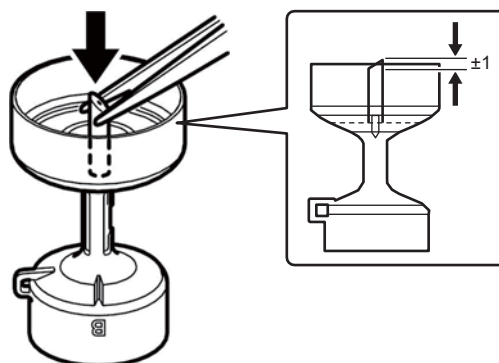
### 1 Remova o filtro usado e insira o novo filtro no orifício no centro do kit de limpeza 2 da sonda de eletrodo.

- Tenha cuidado com a direção do filtro. Instale o filtro com a ponta diagonal voltada para cima.



### 2 Empurre o filtro usando uma pinça até o fim no kit de limpeza 2 da sonda de eletrodo 2.

- A posição de montagem do filtro deve ser ajustada entre 0 a 2 mm em relação às extremidades.
- Empurre o filtro completamente para dentro para evitar que ele dobre.

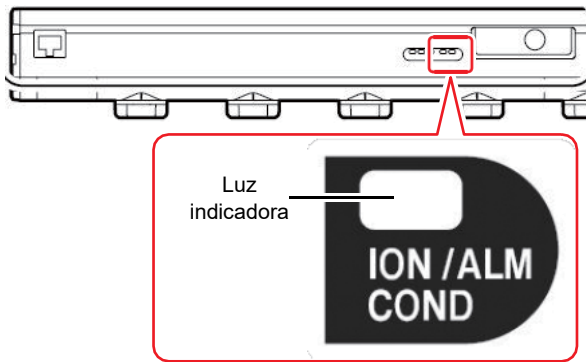


## Função de alarme

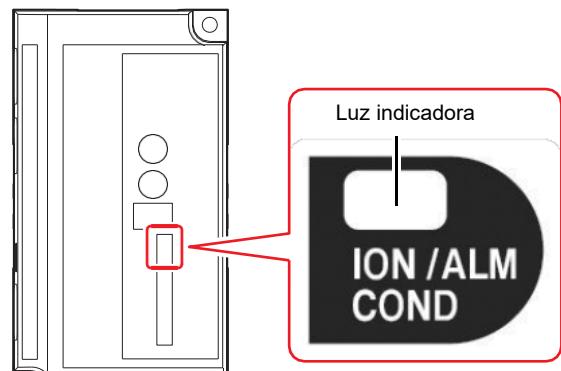
Este ionizador tem a função de indicar alarmes.

### ● Parte indicadora de alarme

【Série 6042MkII】



【Série 3042MkII】



### ● Função de alarme

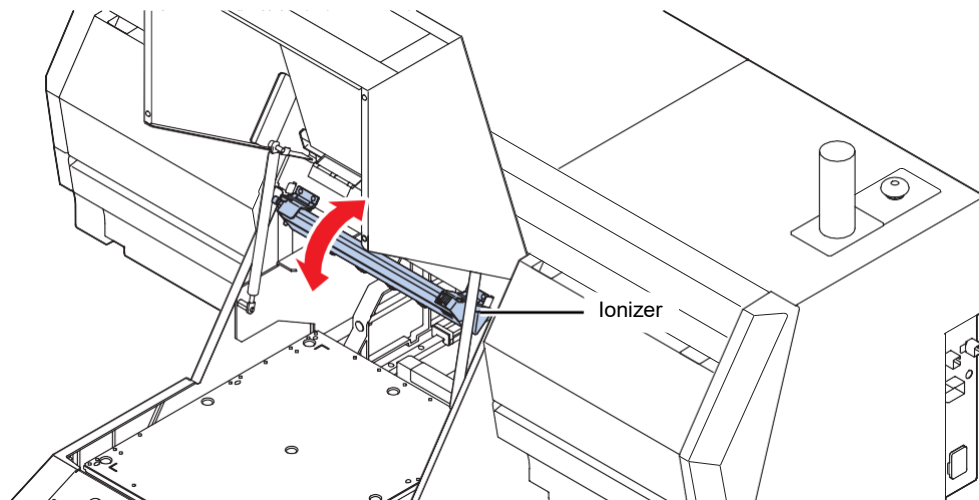
Item	Alarme (ALM)	Nível de íons (ION)	Condição (COND)
<b>Indicação</b>	A luz indicadora pisca três vezes a cada segundo.	A luz indicadora pisca duas vezes a cada segundo.	A luz indicadora pisca uma vez a cada segundo
<b>Status etc.</b>	O circuito interno foi danificado. Ocorre descarga anormal.	Redução na produção de íons devido a uma mancha na sonda do eletrodo. Use como referência para o tempo necessário para manutenção da sonda do eletrodo.	O ambiente de instalação (temperatura, umidade, metais periféricos, etc.) afetou o remoção da eletricidade.
<b>Remoção da eletricidade</b>	A remoção da eletricidade foi interrompida.	A remoção da eletricidade foi retomada.	A remoção da eletricidade foi retomada.
<b>Ação</b>	Entre em contato com um distribuidor local ou com o nosso departamento de assistência técnica da MIMAKI.	Cuide bem da sonda de eletrodo.*1 Se não for possível melhorar a operação, substitua a sonda com problema.	Verifique o ambiente e os metais periféricos.
<b>Peça de reposição</b>	_____	SPA-0208 Sondas de eletrodo de tungstênio do ionizador (incluindo 4)	_____

\*1. Antes de trabalhar na sonda de eletrodo, desligue a alimentação principal do corpo principal e tome cuidado ao executar o trabalho.

## Ajuste de ângulo do ionizador

O ionizador pode ser ajustado em ângulo.

Se for difícil acessar a parte de trás da mesa para executar o trabalho, mova o ionizador para a parte superior.







## ご使用いただく前に

注意・安全に関し、UJF-3042MkIIseries/6042MkIIseries プリンター取扱説明書をご覧ください。「警告・注意」を必ずお読みいただき、ご理解いただいた上でご使用ください。本書の内容を無断で転載することは禁止されています。© 2016 株式会社ミマキエンジニアリング

事前に、除電効果のご確認を推奨します。



- ・ご使用の環境、メディアによっては十分な除電効果が得られない可能性があります。



- ・使用中または除電中に電極針に直接手を触れないでください。怪我をする恐れがあります。注意して作業してください。
- ・使用中または除電中に電極針を工具などの硬いもので触れないでください。故障・事故の原因になります。

## イオナイザの設定

マシン設定でイオナイザの設定を“ON”にすると、プリント前に除電動作を行うようになります。

1

ローカルで、**FUNC1 (MENU)** → **FUNC3 (>>)** を押す

2

**▲** **▼** を押して“マシン設定”を選び、**ENTER** キーを押す

- ・マシン設定メニューを表示します。

3

**▲** **▼** を押して“イオナイザ”を選び、**ENTER** キーを押す

- ・“イオナイザ”の設定が選択されます。

4

**▲** **▼** を押して“ON”を選び、**ENTER** キーを押す

- ・“ON”に設定すると、プリント前にプリントするデータに合わせてプリント面の全面を除電するようにテーブルが移動ようになります。

5

終了するとき、**END/POWER** キーを数回押す

## お手入れについて



- ・お手入れを行う際は、必ず本体の主電源スイッチを切って行ってください。電気ショックを受ける場合があります。また、付帯的に怪我をする可能性があります。
- ・電極針には直接手を触れないでください。怪我をする恐れがあります。注意して作業してください。
- ・清掃後は、電極針を良く乾燥してから使用してください。洗浄液が電極針に残っている場合、故障・事故の原因になります。
- ・お手入れを行うときは、ゴーグル・手袋を適宜使用してください。洗浄用アルコールが皮膚に触れたり、目に入ったりする場合があります。
- ・電極針を工具などの硬いもので触れないでください。故障・事故の原因になります。

### ● お手入れに必要な道具

- ・電極針クリーニングキット (SPA-0237/SPA-0239)
- ・ゴーグル
- ・アルコール
- ・手袋

## 除電針の清掃

作業前に除電針を確認し、汚れていたら清掃してください。



- ・電極針には直接手を触れないでください。怪我をする恐れがあります。注意して作業してください。
- ・電極針を工具などの硬いもので触れないでください。故障・事故の原因になります。

1

### 除電針をイオナイザから取り外す

- ・付属の交換キットを使用すると、簡単に取り外すことができます。

(1) 交換キットを除電針にかぶせる



(2) 除電針を取り外す



2

### アルコールをしみこませた綿棒で、針とその周辺を拭き取る

推奨：エチルアルコール



#### 汚れがひどいとき

- ・超音波洗浄機を使用してください。また、洗浄液にアルコールの使用も可能です。



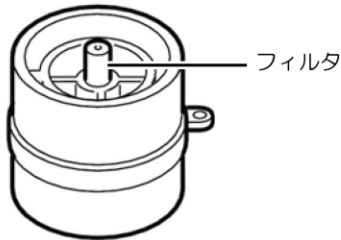
## 電極針クリーニングキット (SPA-0237) を使用して清掃する

電極針クリーニングキット (SPA-0237) を使用した場合の清掃方法について説明します。



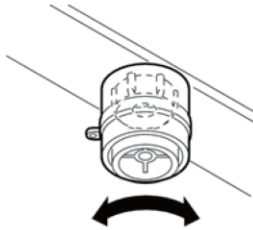
- 電極針には直接手を触れないでください。怪我をする恐れがあります。注意して作業してください。
- 電極針を工具などの硬いもので触れないでください。故障・事故の原因になります。

### 1 電極針クリーニングキットのフィルタ部にアルコールをしみこませる



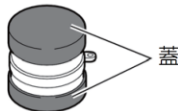
### 2 電極針クリーニングキットを電極針にかぶせ、軽く2～3回回す

- 電極針クリーニングキットのフィルタが電極針の汚れを拭き取ります。
- 汚れがひどい場合、フィルタを交換して再度清掃を実施してください。



#### 電極針クリーニングキットの保管方法

- クリーニングキットには保管時に埃が入らないように蓋がついています。保管するときは必ず蓋をかぶせて保管してください。
- クリーニングキットについているストラップ用の穴に紐を通して壁にかけておく場合も、必ず蓋をかぶせてください。(ストラップ用の穴を使って保管する場合、紐はお客様でご用意ください。)



## フィルタの取付方法

電極針クリーニングキット (SPA-0237) のフィルタ交換方法を説明します。

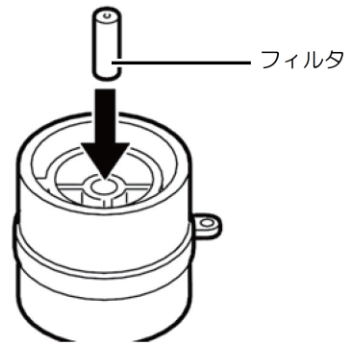


#### クリーニングキット用替フィルタについて

- 電極針を複数回クリーニングすると、フィルタに塵埃が付着し、クリーニング性能が落ちてきます。
- フィルタが汚れている場合は電極針クリーニングキット付属の替えフィルタ、または別売のクリーニングキット用替フィルタ (SPC-0238) と交換してご使用ください。

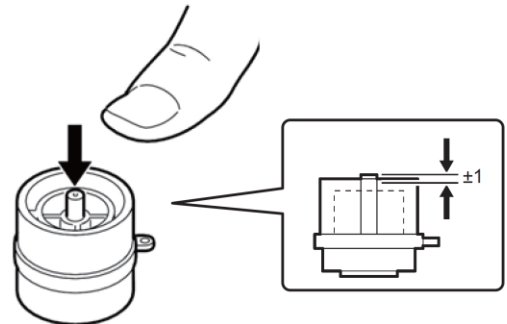
### 1 使用済みのフィルタを取り外し、新しいフィルタを電極針クリーニングキット中央の穴に差し込む

- フィルタの向きに注意してください。フィルタの穴の開いている方を上にして取り付けます。



### 2 フィルタを奥まで押し込む

- フィルタの取付位置は、端面に対して  $\pm 1$ mm になるようにしてください。
- フィルタが曲がらないよう、最後まで押し込んでください。



## 電極内壁を清掃する

電極針クリーニングキット 2 (SPA-0239) は、電極針キャップの内壁の掃除に使用します。電極針の先端を掃除する場合は、電極針クリーニングキット (SPA-0237) をご利用ください。

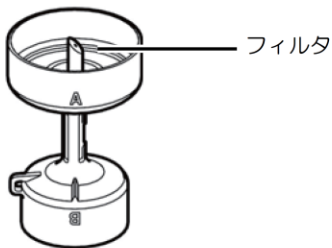
### ● お手入れに必要な道具

- 電極針クリーニングキット 2 (SPA-0239)
- ゴーグル
- アルコール
- 手袋



- 電極針には直接手を触れないでください。怪我をする恐れがあります。注意して作業してください。
- 電極針を工具などの硬いもので触れないでください。故障・事故の原因になります。

### 1 電極針クリーニングキット 2 のフィルタ部にアルコールをしみこませる



### 2 電極針クリーニングキット 2 を電極針にかぶせ、軽く 2～3 回回す

- 電極針クリーニングキット 2 のフィルタが電極針の汚れを拭き取ります。
- 汚れがひどい場合、フィルタを交換して再度清掃を実施してください。



## フィルタの取付方法

電極針クリーニングキット 2 (SPA-0239) のフィルタ交換方法を説明します。

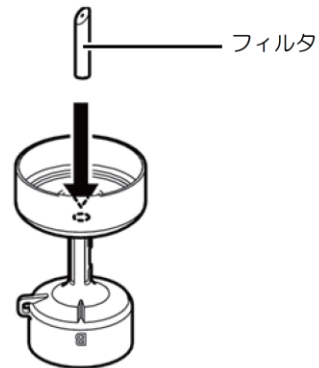


### クリーニングキット 2 用替フィルタについて

- 電極針を複数回クリーニングすると、フィルタに塵埃が付着し、クリーニング性能が落ちてきます。
- フィルタが汚れている場合は電極針クリーニングキット 2 付属の替えフィルタ、または別売のクリーニングキット用替フィルタ (SPC-0240) と交換してください。

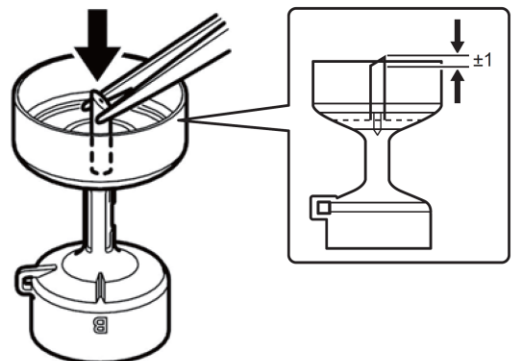
### 1 使用済みのフィルタを取り外し、新しいフィルタを電極針クリーニングキット 2 中央の穴に差し込む

- フィルタの向きに注意してください。フィルタの先端が斜めになっている方を上にして取り付けます。



### 2 ピンセットを使用して、フィルタを奥まで押し込む

- フィルタの取付位置は、端面に対して 0～2mm になるようにしてください。
- フィルタが曲がらないよう、最後まで押し込んでください。

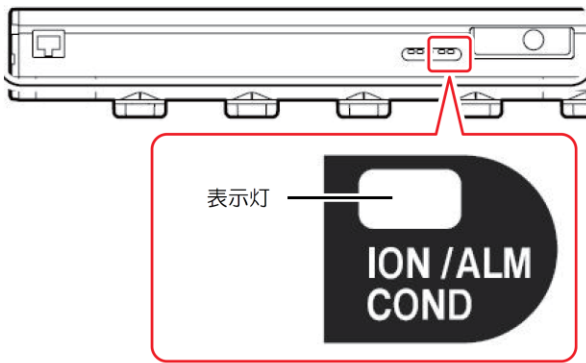


## 警報出力機能

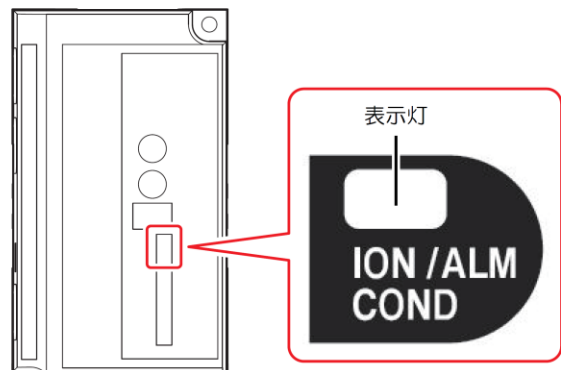
イオナイザには、警報出力機能があります。

### ● 警報出力部

【6042MkIIseries】



【3042MkIIseries】



### ● 警報機能

項目	アラーム (ALM)	イオンレベル (ION)	コンディション (COND)
表示	表示灯が約 1 秒おきに 3 回点滅	表示灯が約 1 秒おきに 2 回点滅	表示灯が約 1 秒おきに 1 回点滅
症状等	内部回路の破損している 異常放電が起こっている	電極針の汚れや摩耗によりイオン 発生量が低下している 電極針のお手入れ時期の目安になり ます。	設置環境 (温度、湿度、周囲金属 など) により、除電能力に影響が 出ている
除電	除電停止	除電継続	除電継続
対応方法	販売店または当社営業所にご相談 ください。	電極針を清掃してください。 <sup>*1</sup> 症状が改善しない場合、該当の除 電針を交換してください。	環境や周囲金属を確認してくださ い
交換部品	—————	SPA-0208 イオナイザ用タングステン交換針 (4 個入り)	—————

\*1. 除電針清掃の際、本体の主電源スイッチを切り、注意して作業してください。

## イオナイザの角度調整

イオナイザは角度を調整することができます。

テーブル奥側のワークにアクセスしづらい場合は、イオナイザを上側に退避できます。

